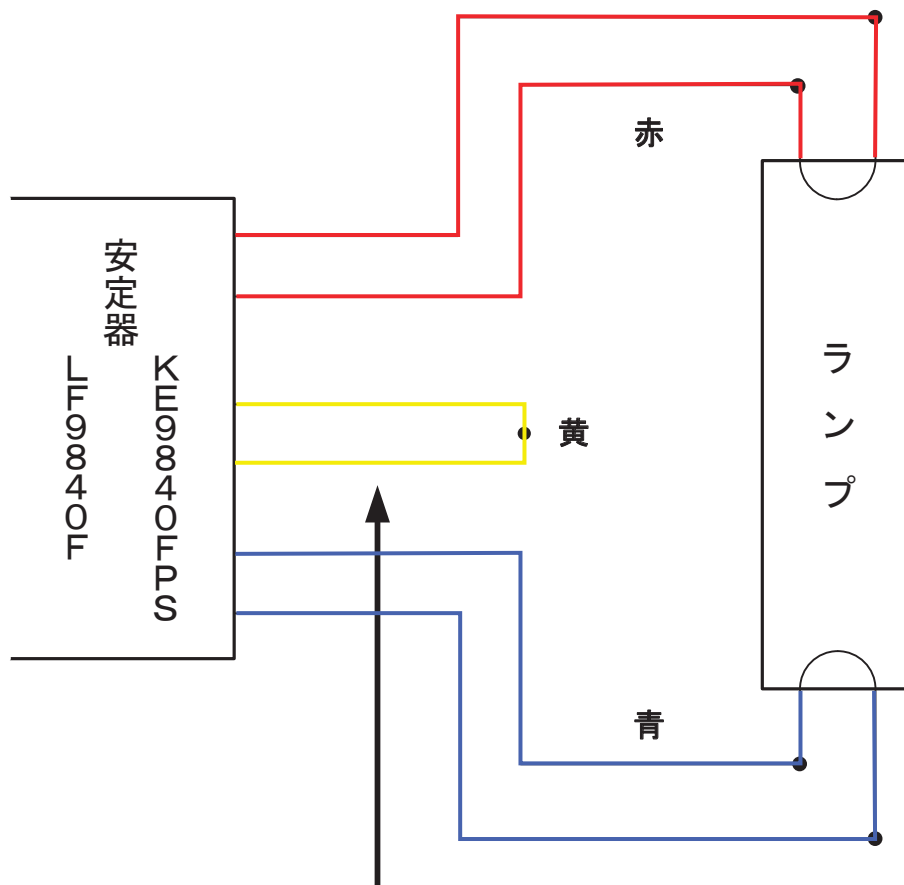


## LF9840F・KE9840FPS 1灯器具の配線方法

[LF9840F・KE9840FPS のみ]

40W2灯用安定器「LF9840F」と「KE9840FPS」は以下の配線により1灯用として使用することができます。

### 1灯用として使用する場合の配線図



黄色線2本を短めに結線し、  
赤・青線を両側ソケットへ接続してください。